

KLASA: UP/I-960-03/01-07/131
URBROJ: 558-03/2-01-2
Zagreb, 25. srpnja 2001.

Na temelju članka 202. stavka 1. Zakona o općem upravnom postupku ("Narodne novine" broj 53/91), članka 26. stavka 1. Zakona o mjeriteljskoj djelatnosti ("Narodne novine" broj 11/94) i članka 8 stavka 1. Pravilnika o načinu na koji se provodi tipno ispitivanje mjerila ("Narodne novine" broj 93/96), u povodu zahtjeva za tipno ispitivanje mjerila tvrtke RIZ ODAŠILJAČI ,Božidarevićeva 13, 10000 Zagreb, radi odobranja tipa mjerila, ravnatelj Državnog zavoda za normizaciju i mjeriteljstvo izdaje

TIPNO ODOBRENJE

1. Odobrava se tip mjerila:

- vrsta mjerila: trofazno statičko brojilo
- tvornička oznaka mjerila: EBT502...
- proizvođač mjerila: RIZ ODAŠILJAČI
- mjesto i država proizvodnje mjerila: Zagreb, Hrvatska
- službena oznaka tipa mjerila: HR F-6-1032

2. Mjerila iz točke 1. ovog tipnog odobrenja mogu se podnositi na ovjeravanje.

3. Ovo tipno odobrenje vrijedi 10 godina.

4. U prilogu ovom tipnom odobrenju su podaci propisani u članku 9. stavku 2. Pravilnika o načinu na koji se provodi tipno ispitivanje mjerila.

Obrazloženje

Tvrtka RIZ ODAŠILJAČI podnijela je ovom Zavodu, 29. lipnja 2001., zahtjev za tipno ispitivanje mjerila iz točke 1. ovog tipnog odobrenja. Uz zahtjev je priložena tehnička dokumentacija o mjerilu i potreban uzorak mjerila.

Tipnim ispitivanju mjerila iz točke 1. ovog tipnog odobrenja provedenim sukladno Pravilniku o načinu na koji se provodi tipno ispitivanje mjerila i izvješćem o ispitivanju utvrđeno je da mjerila zadovoljavaju mjeriteljske zahtjeve propisane Pravilnikom o mjeriteljskim zahtjevima za statička brojila djelatne električne energije razreda točnosti 1 i 2 ("Narodne novine" broj 42/95) i da su prikladna za uporabu.

Ovo tipno odobrenje vrijedi 10 godina na temelju članka 8. stavka 2. Pravilnika o načinu na koji se provodi tipno ispitivanje mjerila.

Slijedom navedenog odlučeno je kao u izreci ovog tipnog odobrenja.

Upravna pristojba po tarifnom broju 1. i 2. Zakona o upravnim pristojbama ("Narodne novine" broj 8/96) u iznosu od 20,00 kn i 50,00 kn naplaćena je od podnositelja zahtjeva i poništena na zahtjevu.

Prilog: kao u tekstu (11 str.)

RAVNATELJ

dr.sc. Jakša Topić, dipl.ing.

Dostaviti:

1. RIZ ODAŠILJAČI ,Božidarevićeva 13, 10000 Zagreb
2. OMN – Zagreb, Osijek, Rijeka, Split
3. Pismohrana, ovdje
4. Glasilo Zavoda

1. TEHNIČKI OPIS TROFAZNOG BROJILA TIPA EBT502

Trofazno brojilo tipa EBT 502 je elektroničko brojilo sa pokazivačem namijenjeno mjerenju potroška djelatne i jalove električne energije u četiri tarife razreda točnosti 2 za djelatnu i 3 za jalovu energiju.

Brojilo je izvedeno za unutarnju ugradnju.

Na naponski ulaz mjernog modula preko djelitelja dovodi se uzorak mjenog napona a na strujni ulaz napon Hallovog osjetila proporcionalan struji potrošača. Oba signala se dovode na A/D konvertore a nakon toga na sklop digitalnog množenja i integracije. Nakon svakog potrošenoga kvanta energije mikrokontroler ga sprema u registar aktualne tarife. Mikrokontroler brojila također obavlja i funkciju upravljanja tarifama putem UKS-a, ili MTU-a, te i vrši izračun snage i funkciju maksigrafa.

Brojilo ima mogućnost umrežavanja u lokalnu mrežu u skladu sa normom IEC1142.

Napajanje sklopova brojila je transformatorsko. Ispravljeni napon se privodi na regulator u tri točke koji osigurava stabilni napon napajanja.

Pokazivač potrošene električne energije od tekućeg kristala ima izgled prema slici 4 a služi za prikaz izmjerenih veličina, realnog vremena i trenutnih vrijednosti programabilnih parametara.

Brojilo također ima dvije svjetleće diode koje imaju slijedeću namjenu: svjetleća dioda za kalibraciju potroška djelatne energije daje jedan bljesak svakih potrošenih 1/1000 kWh a dioda za kalibraciju potroška jalove energije daje jedan bljesak svakih 1/1000 kvarh što služi za kontrolu točnosti brojila (umjeravanje).

Kućište brojila sastoji se od osnovne ploče, priključnice, poklopca brojila i poklopca priključnice. Osnovna ploča, priključnica i poklopac priključnice izvedeni su od neprozirne a poklopac brojila od prozirne termoplastične mase. Poklopac brojila i poklopac priključnice mogu se odvojeno plombirati s po jednom plombom na vijku s gornje strane poklopca brojila odnosno poklopcu priključnice.

2. TEHNIČKI PODACI JEDNOFAZNOG BROJILA TIPA EBT502

Referentni napon	3x 230/400 V
Referentna frekvencija	50 Hz
Osnovna i najveća struja	10-60 A (10-100 A)
Stalnica brojila	1000 imp./ kWh 1000 imp/kvarh
Razred točnosti	2 za djelatnu i 3 za jalovu energiju

3. DOPUNSKE OZNAKE UZ OSNOVNI TIP EBT 502

Ovim rješenjem odobravaju se slijedeći podtipovi brojila osnovnog tipa EBT 502

EBT 502 7 8 9 10 11 – 12 13 14 15 16 17 18

Mjesto	Oznaka	Značenje oznake
7	B	Brojilo djelatne energije
7	C	Brojilo djelatne i jalove energije
8	2/3	razred točnosti
9	C	strujni mjerni opseg 10-60
9	D	strujni mjerni opseg 10-100
10	1	brojilo za izravan priključak
11	F	priključak brojila sa 4 vodiča
12	4	broj tarifa
13	M	Ugrađen MTU
13	H	Ugrađen sat realnog vremena
14	K	Serijska komunikacija prema IEC 1142
15	L	Signal prekoračenja limita
16	G	Maksigraf
17/18	R	Tarifni izlaz
17/18	I	Impulsni izlaz

4. CRTEŽI I SLIKE ZA IDENTIFIKACIJU JEDNOFAZNOG BROJILA TIPA EBT 502

Slika	Sadržaj slike
1	Izgled brojila tipa EBT 502 djelatno 60A
2	Izgled brojila tipa EBT 502 kombi 60A
3	Izgled brojila tipa EBT 502 kombi 100A
4	Izgled pokazivača brojila EBT 502
5	Blok shema brojila EBT 502
6	Nacrt brojila EBT 502 10-100 A s naznačenim izmjerama
7	Izgled natpisne pločice brojila tipa EBT 502 djelatno 60 A
8	Izgled natpisne pločice brojila tipa EBT 502 kombi 60 A
9	Izgled natpisne pločice brojila tipa EBT 502 kombi 100 A

5. DOPUŠTENE GRANICE POGREŠAKA

Pri ispitivanju brojila uz referentne uvjete iz članka 15. Pravilnika o mjeriteljskim zahtjevima za statička brojila djelatne električne energije razreda točnosti 1 i 2, postotni iznos pogrešaka ne smije premašiti granice date u tablicama članka 18. navedenog Pravilnika.

6. NATPISI I OZNAKE

Natpisi i oznake (kao i način označavanja nazivnog napona i struje) na brojilu moraju biti u skladu s člankom 31. Pravilnika o mjeriteljskim zahtjevima za statička brojila djelatne električne energije razreda točnosti 1 i 2. Natpisi i oznake moraju biti na vidljivom mjestu takvi da u normalnim uvjetima ostaju trajni i čitljivi. Natpisi i oznake trebaju biti na hrvatskom jeziku.

7. OVJERAVANJE I ŽIGOSANJE BROJILA

Ispitivanje i ovjeravanje brojila provodi se u skladu s člancima 16. do 20. navedenog Pravilnika. Ovjeravanje brojila obavlja se utiskivanjem žiga u olovnu ili kositredu plombu, kojom se osigurava vijak s gornje strane poklopca brojila od neovlaštenih zahvata kojima bi se mogla mjenjati mjerna svojstva brojila. Žigosanje olovne ili kositrene plombe, kojom se osigurava vijak na poklopcu priključnice brojila obavljaju djelatnici distribucije električne energije, žigom distribucije, prilikom ugradnje brojila. Ovjerno ratdoblje je 8 (osam) godina za elektronička brojila električne energije za izravni priključak. Kad se mjerna točnost utvrdi prije isteka ovjernog razdoblja metodom slučajnih uzoraka, vrijednost ovjere produljuje se za 4 godine.

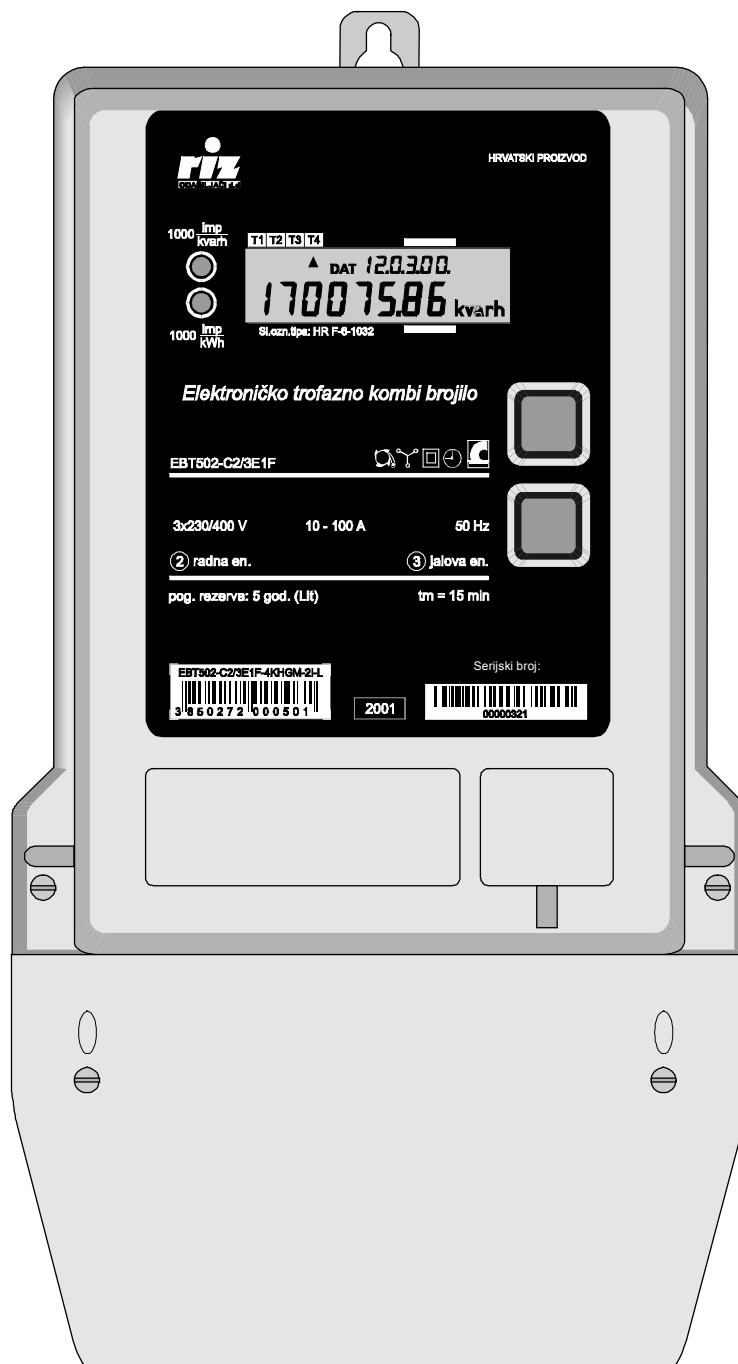


Slika 1.

Izgled brojila tipa EBT 502 za mjerenje djelatne energije



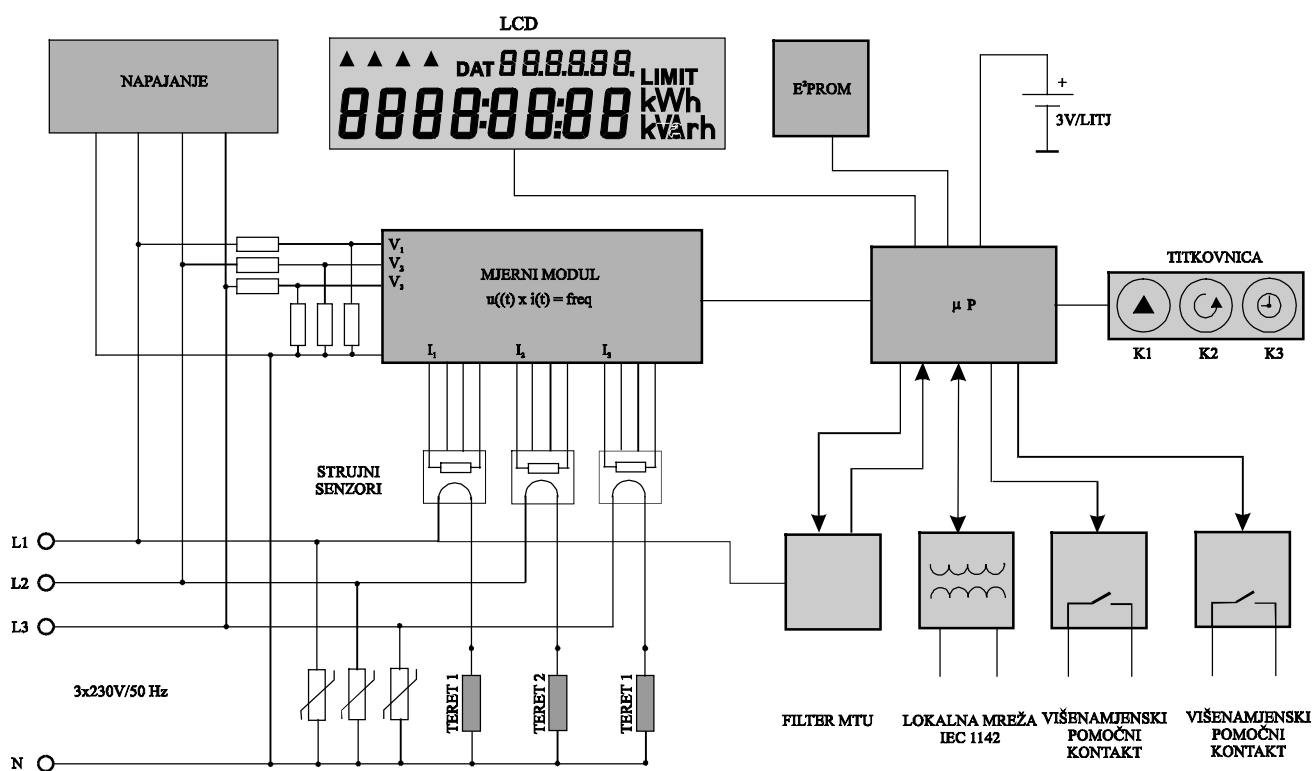
Slika 2.
Izgled brojila tipa EBT 502 kombi strujnog opsega 10-60 A



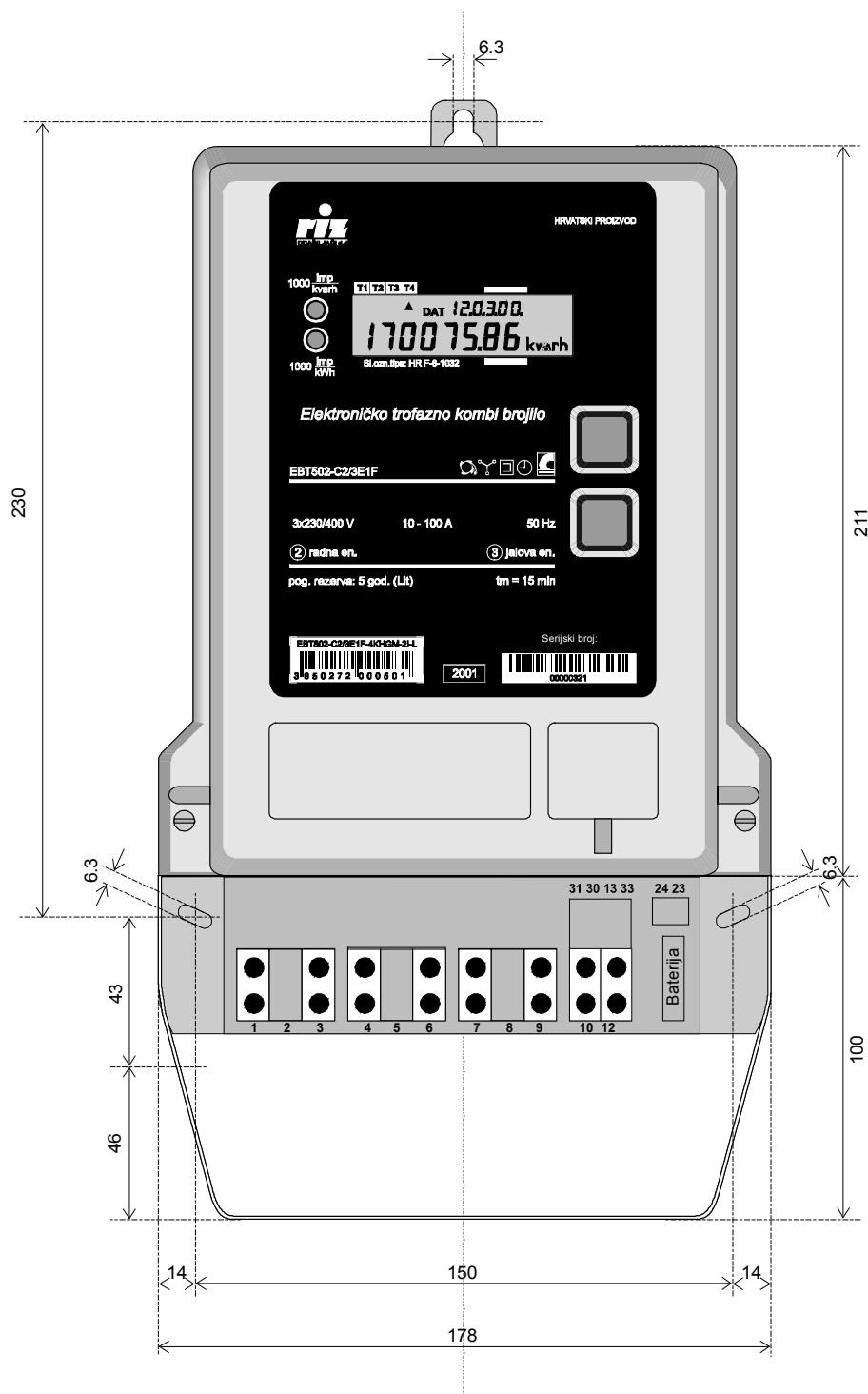
Slika 3.
Izgled brojila tipa EBT 502 kombi strujnog opsega 10-100 A



Slika 4.
Izgled pokazivača brojila EBT 502

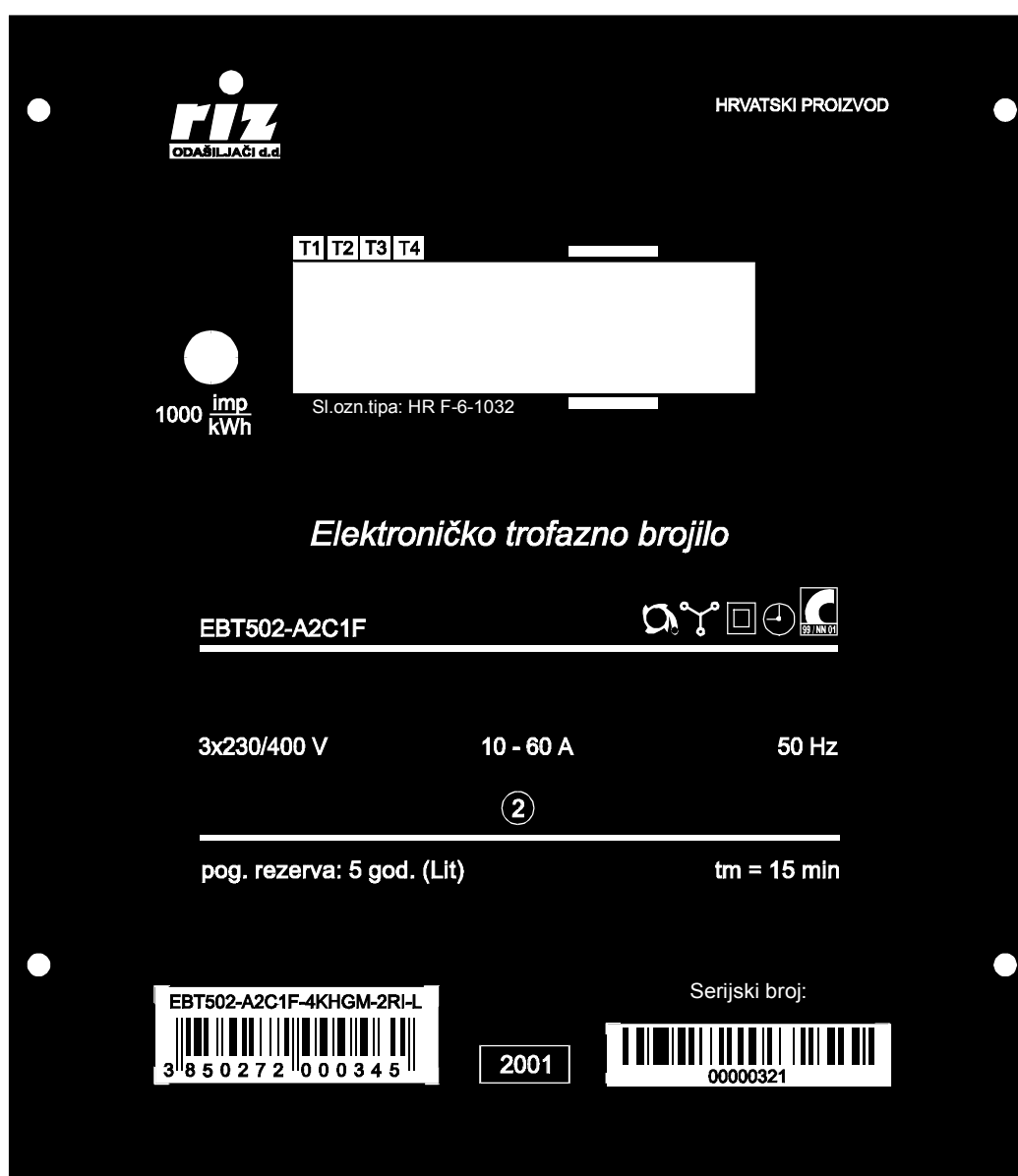


Slika 5.
Blok shema brojila EBT 502

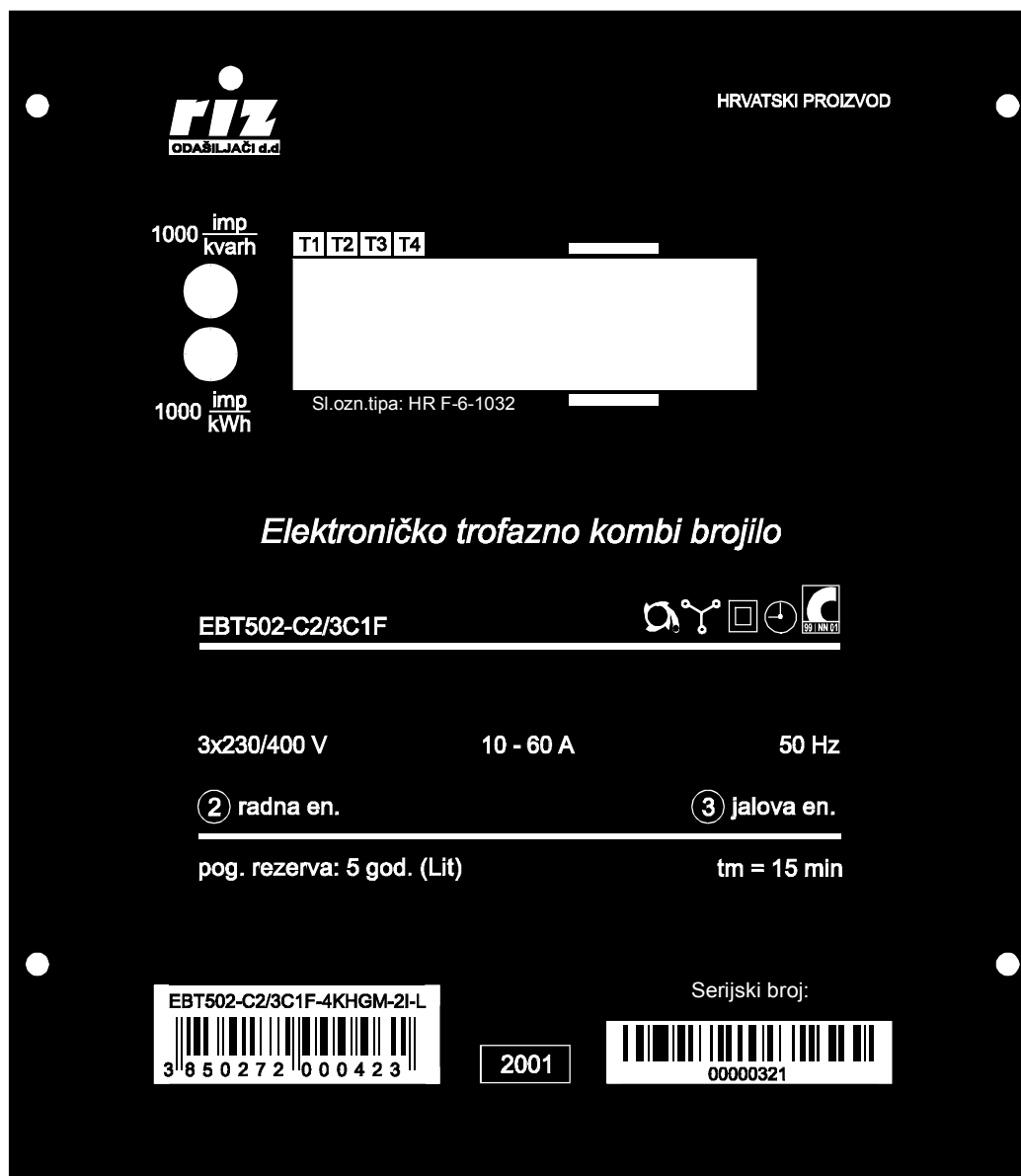


Slika 6.

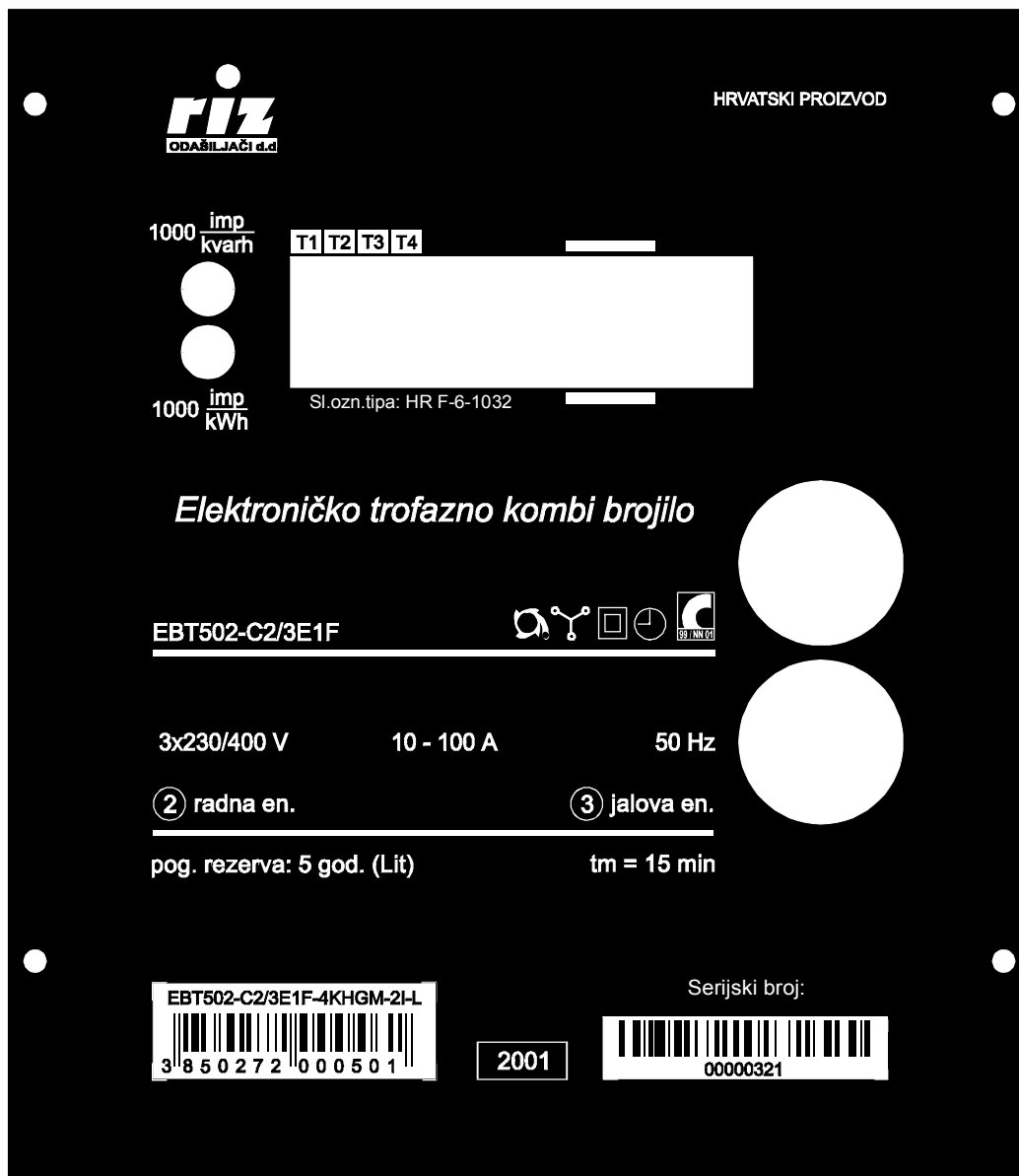
Nacrt brojila tipa 502 za strujne opsege 10-100 A s naznačenim izmjerama



Slika 7.
Izgled natpisne pločice brojila tipa 502 za
mjerenje potroška djelatne energije strujnog opsega 10-60 A



Slika 8.
Izgled natpisne pločice brojila tipa 502 kombi za strujni opseg
10-60 A



Slika 9.
Izgled natpisne pločice brojila tipa 502 kombi za strujni opseg 10-100 A